

必読

遠赤外線暖房器

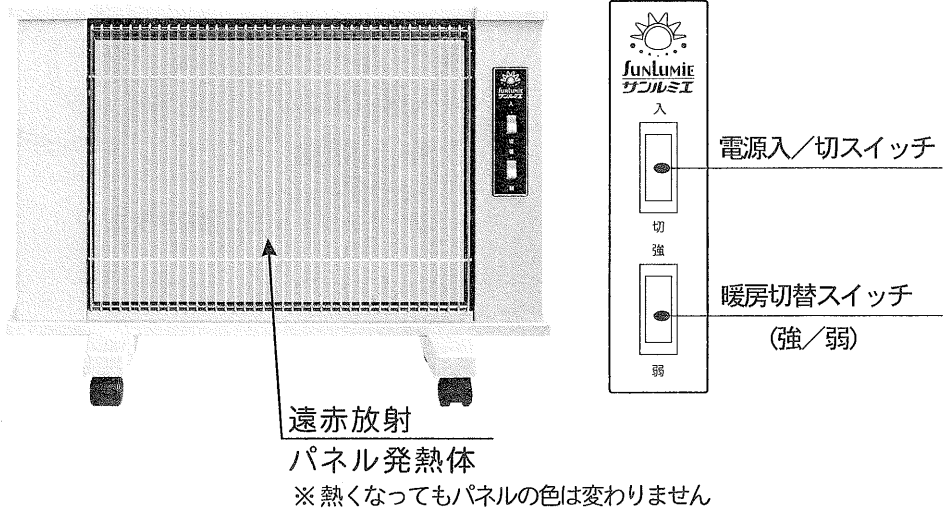
サンルミエ エクセラ

使用説明書 (保証書付)

このたびはサンルミエ・エクセラをお買上げ頂き、ありがとうございました。
この使用説明書は、快適にご愛用頂くための重要な注意事項と製品の使用方法を示しています。使用説明書をよくお読み頂き、大切に、安全にお使いいただきますよう、お願い致します。

★遠赤外線は人体とお部屋をゆっくりと暖かくするのが特長です。

使い始めの2～3日間は連続での使用をお薦めします。
効果をご理解いただけます。



☆ 暖房切替はお好みに合わせてお使いください。

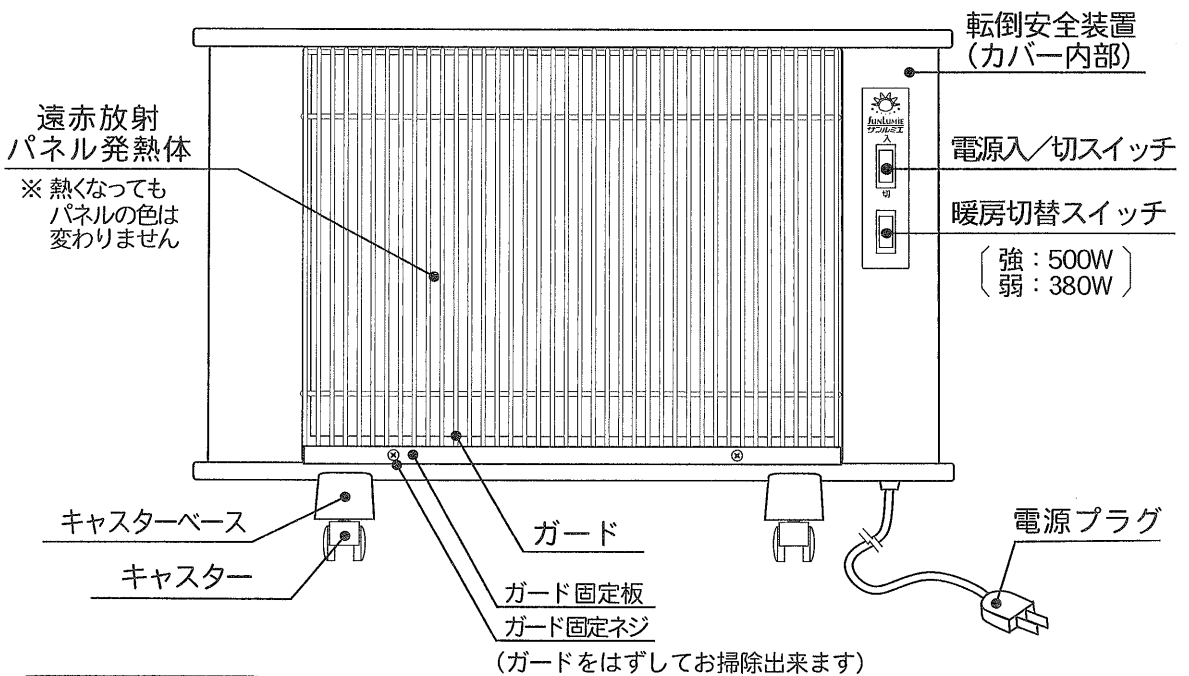
電気代の目安	『強』モード.....500W	1時間:11.0円	1日(8時間):約88円
	『弱』モード.....380W	1時間:8.36円	1日(8時間):約67円

【(社)全国家庭電気製品公正取引協議会 電気代基準値:1時間当たり22円で試算】

・ご使用方法 1～2 頁	・安全上のご注意	... 5～6 頁
・よくあるご質問	... 3～4 頁	・主な仕様 6 頁
・効果的な使い方			
・故障かな?と思ったら 4 頁	保証書	(裏表紙)

ご使用方法

各部の名称



設 置

1. 平らなところでお使いください。
2. この遠赤外線暖房器は、必ずAC100Vのコンセントを使用してください。
3. 操作部の電源スイッチが「切」になっていることを確認してから電源プラグをコンセントに確実に挿入してください。

操作のしかた

1. 操作部の「電源スイッチ」を「入」にしてください。
電源スイッチのランプと「暖房切替スイッチ」のランプが点灯します。
電気が本体に通電していることを表示しています。
2. 「暖房切替スイッチ」を設定します。
 - ◆ お好みに合わせて「強」「弱」を切替えご使用ください。
おやすみになるときは「弱」でのご使用をおすすめします。
 - ◆ パネル発熱体は暖まると遠赤外線を放射します。
また、パネル発熱体は熱くなっても色は変わりません。

安全装置のご説明

1. 転倒安全装置

- ◆本体が転倒した時に、自動的に通電を遮断します。
- ◆転倒した時には、「暖房切替スイッチ」のランプだけが消灯します。
- ◆倒れた本体を起こすことにより、ランプは点灯し通電を開始します。

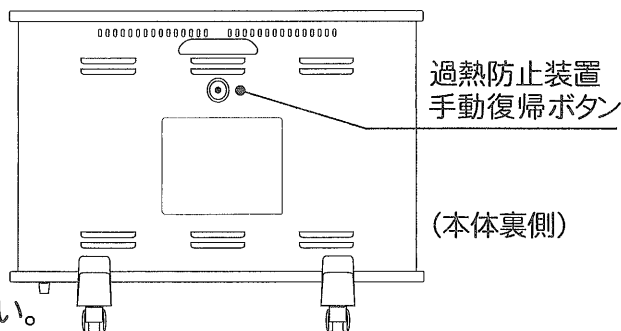
2. 過熱防止装置

- ◆運転中に毛布やタオルなどを本体に掛けるような異常な使い方をしますと、過熱防止装置が働き、「暖房切替スイッチ」のランプは消え、暖房は停止します。

過熱防止装置の解除・暖房を復帰するには

- ※ 過熱防止装置が働いた時には、電源スイッチを「切」にし、電源プラグをコンセントから抜いて、異常の原因を取り除いてください。

- ※ 本体が冷えてから(約20分後) 本体裏側の穴から見える 手動復帰ボタン(下図)を「カチッ」と音がするまで押してください。 過熱防止装置が復帰しご使用になれます。



お手入れ・お掃除の方法

電源プラグをコンセントから抜いてお手入れしてください。
また、「安全上のご注意」を必ずお守りください。

●お手入れは

- 本体の汚れを除去する際にはシンナーなどの溶剤は、絶対に使用しないでください。本体をいためます。中性洗剤を薄め、布に付けて拭き取ってください。
- 「パネル発熱体」は多少汚れても性能には影響はありません。

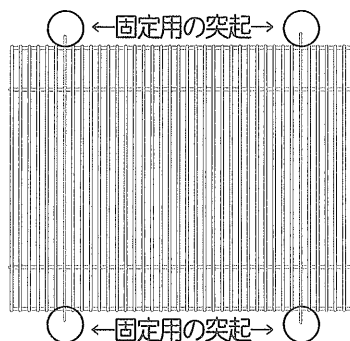


●ガードを外してお掃除

- 汚れがひどい場合は、「ガード」を外してお掃除が出来ます。「ガード」下部を押さえてある「ガード固定板」をネジ左右2本を緩め取り外すと、「ガード」は手前に取り出せます。
- もとに戻す場合は、「ガード」の上下左右2ヶ所には固定用の突起が出ていますので、本体の挿入穴に入れて取付けてください。

●ご注意

「ガード固定板」を外したままの状態や、「ガード」が外れた状態では絶対に使用しないでください。



効果的な使い方とよくあるご質問

遠赤外線とは？

- ◎ 太陽光線から照射される光は、紫外線、可視光線、赤外線に大別されます。その光の中で赤外線の波長は、0.75～1000ミクロンですが、0.75～3ミクロンまでを近赤外線、3～1000ミクロンまでが遠赤外線です。物体は全て分子の集まりです。その分子は絶えず振動することで固有の温度を保っていますが、分子に遠赤外線があたると共鳴してさらに激しく振動します。その時に熱が発生します。

遠赤外線はどんな物でも暖めますか？

- ◎ 遠赤外線の効果は物体によって異なります。人体だけでなく、家具、壁、床、天井などの有機質の物は遠赤外線を吸収し暖まります。暖まった物体が室内をほんわか暖めてくれます。メッキしてある物は反射し、ガラスなどは通過しますので、暖めることはできません。窓側から部屋の内側に向けていただくと効果的です。



他の暖房器との違いは？

- ☆ サルミアエ・エクセラは従来型と違い、遠赤外線の輻射で体を芯から暖める方式です。
- ◎ 最大の違いは遠赤外線を放射する発熱ユニットです。セラミック板を直接熱することにより遠赤外線を前面に放出し、その輻射熱により暖める暖房方式を採用しています。

効果的な使い方は？

- ◎ 輻射熱を逃がさないように、窓側からお部屋の内側に向けてください。暖房器に掛からないようにカーテン(レースでも有効)を閉めて使用するとさらに効果的です。床などはカーペットを敷くと輻射熱が吸収されるので、より暖房効果が上がります。

室温はどれくらいになりますか？

- ◎ 地域とお部屋の状況で変わります。また、輻射式暖房なので空気を直接暖めるのではなく室内全体を均一に暖め、じんわりと体の芯から暖かくなります。

暖房能力は？

- ◎ お部屋の状況にもよりますが、マンションのような気密性の高いコンクリート住宅の方が戸建て住宅よりも高めです。最初の3日間位は『強』モードの連続でご使用いただきますと壁面等に蓄熱効果となり、その後経済的暖房ができます。

安全ですか？

- ◎ 電気エネルギーを直接熱エネルギーに変えるため、燃焼するものがなく、空気を汚す心配も換気の必要もありません。ファンなどのように動的な拡散がないので、空気中のホコリやカビを舞上げる心配も無用です。本体の転倒時や過熱時には、安全装置が働き通電が止まりますが、運転中に衣類やタオル等燃えやすいものを本体に掛けるような異常な使い方は絶対にお止めください。
- ◎ 暖房器ですのでパネル発熱体の表面は高温になります。直接パネルに手を触れることは絶対にお止めください。安全ガード表面は触れてもやけどするような高温にはなりません。

使用できない場所は？

- 一般の暖房器同様、防水仕様ではありませんので屋外やバスルーム等、湿気の多い場所や水がかかる恐れがある場所では使用しないで下さい。また、発火性ガスが発生する所でも絶対に使用しないで下さい。

喘息はどうですか？

- 燃焼部分がないので、一酸化炭素や酸欠の心配がゼロ。ファン式と違い風がないので、ホコリやカビを巻き上げません。寝室でも安心して使えます。

通電して臭いがしますが？

- 最初のご使用時に本体が暖まると、まれにニオイが発生させることがありますが、使用中にはなくなります。

延長コードは使用できますか？

- 使用できますが、なるべく壁コンセントから直接つなぐようにして下さい。

操作が面倒なのは？

- スイッチ類は、電源スイッチと暖房切替スイッチの2種類だけ。見やすく、面倒な操作は一切ありません。



保管方法は？

- 他の電気器具と同じく湿気を嫌いますから、汚れ・ホコリなどを払って、梱包箱に入れて湿気の少ない所に保管してください。おしまいになる時は、必ず、全体が冷えてからにしてください。

その他の使い方は？

- 結露の防止、洗濯物のお部屋干し、ペットの暖房、園芸植物の寒さ対策、夏の冷え対策などにご使用できます。

故障かな？と思ったら

まず下記をお読みください。それでもわからないときは「お客様相談室」へご連絡ください。

こんなとき	ここをチェック	対処のしかた
電源スイッチを入れても、両方のスイッチランプが点灯しない。	電源プラグがコンセントから外れている。	プラグをコンセントにしっかり差し込む。
	上記以外の場合。	お買い求めの販売店へ修理を依頼する。
電源スイッチを入れても、「暖房切替スイッチ」のランプが点灯しない。	本体を平らでないところに置いていませんか？（転倒安全装置が作動している可能性があります）	本体を平らなところへ置く。
	過熱防止装置が作動しているかもしれません。	電源スイッチを切にし本体が冷えてから裏面上部のボタンを押して下さい。（P2参照）
電源コード又は電源プラグが熱くなる。	コンセントの受け金具が古くなり接触不良のため発熱していませんか？	コンセントの修理交換を電気店へ依頼する。

安全上のご注意

- ご使用になる前にこの「安全上のご注意」を必ずお読みください。
- この「安全上のご注意」は、必ずお守りください。

◆注意事項は次の2つに区分しています。

警告：誤った使い方をしたとき、人が死亡または重傷を負う危険が想定される場合

注意：誤った使い方をしたとき、人が傷害を負う危険性及び物的損害のみが想定される場合

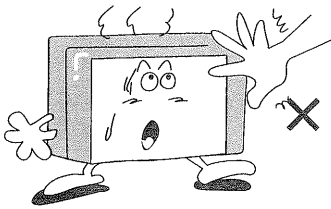
警告

下記の注意事項を守らないと火災・感電により
大げがの原因となります。



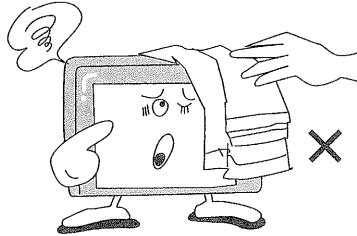
使用中や使用後しばらくは、
高温部に触れないでください。

思わぬ事故の原因となります。



衣類等の乾燥には絶対使用
しないでください。

過熱して発火することがあります。



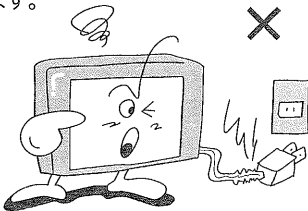
吸排気口やすき間にピンや
針金等、異物を入れないで
ください。

感電や異常動作の原因となります。



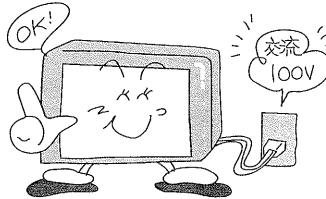
電源コードや電源プラグが
傷んだり、コンセントの差
込が緩いときは使用しない
でください。

感電・ショート・発火の原因になり
ます。



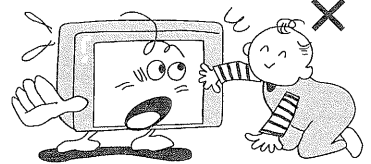
電源は交流 100V専用コン
セントを使用してください。

火災・感電の原因となります。



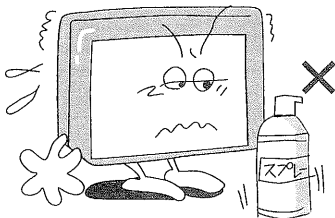
低温やけどのおそれがあり
ます。乳幼児や自分で
操作できない方、皮膚感
覚のない方がお使用の時
は特に注意してください。

暖房器のそばで寝込んだりしないで
ください。



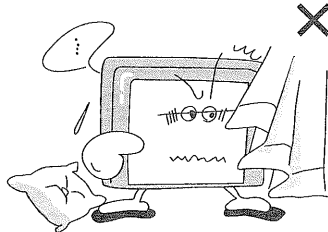
スプレー缶等を本体の近く
に置かないでください。

爆発や火災の原因となります。



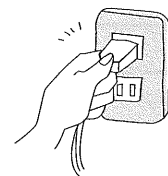
カーテン、ふとんなど燃え
やすいものの近くで使用し
ないでください。

火災のおそれがあります。



電源プラグはコンセントの
奥までしっかり差し込んで
ください。

感電・ショート・発煙・発火のおそれが
あります。



サンルミエ エクセラ 保証書

本書は、本書記載内容で無料修理を行うことをお約束するものです。
お買い求めの日から下記期間中故障が発生した場合は本書をご提示の上、お買い求め店に修理をご依頼ください。

保証期間 お買い求め日より	3年	お買い求め年・月・日	お買い求め商品
		年 月 日	サンルミエ エクセラ N500L

お客様	お名前	お電話
	〒 ご住所	

お買い求め店	
製造元	日本遠赤外線株式会社

(本書は再発行しませんので、必ず保管してください。)

保証規定 ※お買い求め日をお書きください。

- 保証期間内に使用説明書及び本体の注意書きに基づいた正常な使用状態に限ります。
故障した場合には商品と本書をご提示の上、お客様相談室に修理をご依頼ください。
- 保証期間中において次のような原因による故障および事故につきましては保証の対象とはなりませんのでご了承ください。
 - 本体・備品及び付属品を弊社以外で修理、分解、改造を行った場合
 - お買い求め後の輸送、移動時の落下等による故障及び損傷
 - 使用説明書及び注意書などの注意事項が守られず、誤った使用がなされた場合
 - 本書の提示がない場合
- 本保証書は日本国内においてのみ有効です。
- 保証期間経過後の修理についても下記お客様相談室にご相談ください。修理によって機能が維持できる場合は、お客様とご相談の上「有償」にて修理させていただきます。

日本遠赤外線株式会社

【お客様相談室】

T E L : 029-839-5010

F A X : 029-836-5362

営業時間：平日 9:30～12:00 13:00～17:00

定休日：土・日・祝日